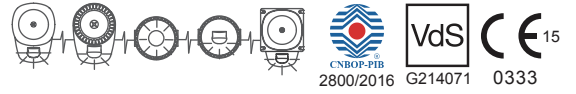


Symphoni LX Wall base

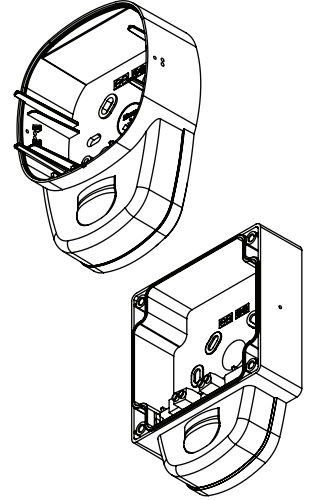
Symphoni LX Wall base (WP)



- (EN) EN54-23 Fire alarm devices visual alarm device for use in & around buildings
 (FR) Dispositifs incendie EN54-23 dispositifs visuels alarme feu pour utilisation à l'intérieur et autour des bâtiments
 (DE) EN54-23 Feuermeldevorrichtung Optischer Signalgeber zur Innen-und Aussenmontage
 (PL) EN54-23 Pożarowe urządzenia alarmowe sygnalizatory optyczne do pomieszczeń i na zewnątrz budynków.
 (IT) Dispositivi di allarme antincendio EN54-23 dispositivo di allarme visivo per uso all'interno e nelle vicinanze degli edifici

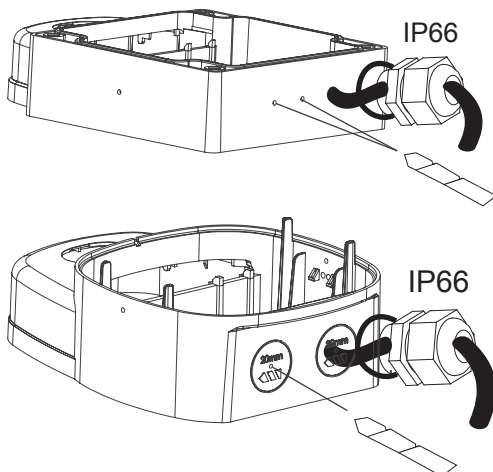
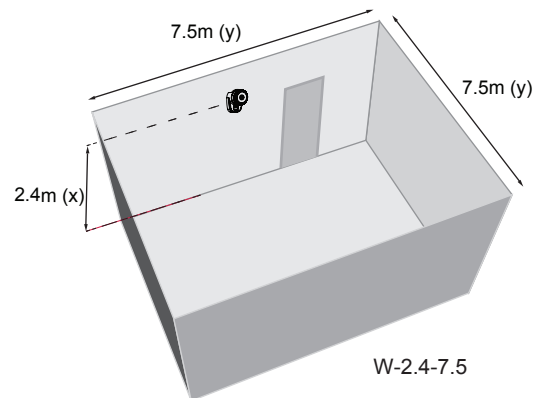
	EN54-23:2010
	9 - 60Vdc
	-25°C ~ +70°C
	2.4m (max)
	< 120% for 10mS

	ABS FR & Polycarbonate
	Type A (IP21C) & B (IP66)
	1.5W (max)
	100mS ON / 900mS OFF 50mS ON / 950mS OFF
	0.5mm ² - 2.5mm ²



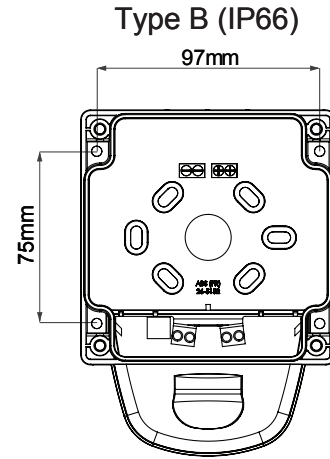
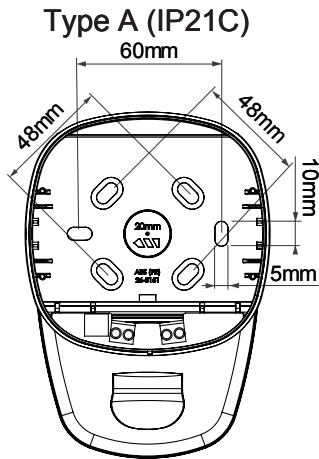
DoP No: 0333-CPD-075445
 DoP No: 0333-CPD-075446

	High Power			Low Power	
	1 Hz	0.5Hz	1 Hz	0.5Hz	
	White & Red	W-2.4-7.5	7.5m (135m ²)	White	W-2.2-2.3
				Red	W-2.1-2.2
	White Flash	12V	51mA	27mA	35mA
	Flash Blanc	24V	25mA	16mA	16mA
	Weisser Blitz	48V	18mA	11mA	11mA
	Red Flash	12V	51mA	27mA	35mA
	Flash Rouge	24V	25mA	16mA	16mA
	roter Blitz	48V	18mA	11mA	11mA

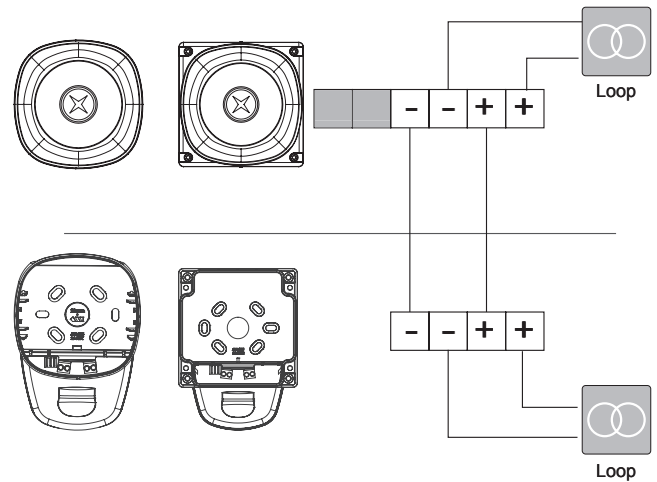
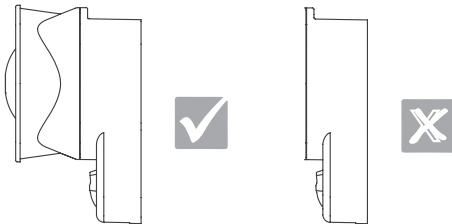


- (EN) Drilling diameter must be adjusted to the diameter of the cable glands.
 (FR) Le diamètre de perçage doit être adapté au diamètre des presses-étoupes.
 (DE) Bohrdurchmesser muss dem Kabeldurchmesser angepasst sein.
 (PL) Średnica wiercenia musi być dostosowana do średnicy dławików kablowych.
 (IT) È necessario adattare il diametro di perforazione in base al diametro del pressacavi.

- (EN) Cable glands must be compatible with declared cable size.
 (FR) Les presses-étoupes doivent être adaptés à la section des câbles déclarée.
 (DE) Kabeldurchfuehrungen muessen mit den angegebenen Kabelabmessungen kompatibel sein.
 (PL) Dławiki kablowe muszą pasować do zadeklarowanego rozmiaru kabla.
 (IT) È necessario che i pressacavi siano compatibili con la dimensione del cavo indicata.



		ON		
	1	1	2	EN54-23
	0			
	1Hz	1		Pass
	0.5Hz	0		Pass
	High Power	1		Pass
	Low Power	0		Pass



* (EN) Product manual M1 2-002
 ** (EN) POZAR label must be applied if product used in Poland
 (PL) Naklejka "PO ŻAR" musi być użyta jeżeli produkt jest stosowany w Polsce.

Essential Characteristics / Caractéristiques

Operational Reliability / Fiabilité de Fonctionnement	
Duration of operation / Durée de fonctionnement	PASS / CONFORME
Provision for external conductors / Disposition pour conducteurs extérieurs	PASS / CONFORME
Flammability of materials / Inflammabilité des matériaux	PASS / CONFORME
Enclosure protection / Indice de protection	PASS / CONFORME
Access / Accès	PASS / CONFORME
Manufacturer's adjustments / Réglages du fabricant	PASS / CONFORME
On-site adjustment of behaviour / Réglages du site	PASS / CONFORME
Requirements for software controlled devices / Exigences relatives aux dispositifs contrôlés par logiciel	PASS / CONFORME
Performance parameters under fire condition / Paramètres de performance en cas d'incendie	
Coverage Volume / Volume de couverture	PASS / CONFORME
Variation of light output / Variance de la puissance lumineuse	PASS / CONFORME
Minimum/maximum light intensity / Intensité lumineuse minimale/maximale	PASS / CONFORME
Light colour / Couleur de la lumière	WHITE / RED / BLANC / ROUGE
Light pattern & frequency of flashing / Effets temporels lumineux et fréquence de clignotement du flash	0.5/1Hz
Marking & Data / Marquage et données techniques	PASS / CONFORME
Synchronisation	PASS / CONFORME

Temperature Resistance / Résistance à la température	
Dry heat (operational) / Chaleur sèche (fonctionnel)	PASS / CONFORME
Dry heat (endurance) / Chaleur sèche (endurance)	PASS / CONFORME
Cold (operational) / Froid (fonctionnel)	PASS / CONFORME
Humidity Resistance / Résistance à l'humidité	
Damp heat, cyclic (operational) / Chaleur humide, cyclique (fonctionnel)	PASS / CONFORME
Damp heat, steady state (endurance) / Chaleur humide, continue (endurance)	PASS / CONFORME
Damp heat, cyclic (endurance) / Chaleur humide, cyclique (endurance)	PASS / CONFORME
Shock & Vibration & Resistance / Choc & Vibration & Résistance	
Shock (operational) / Choc mécanique (fonctionnel)	PASS / CONFORME
Impact (operational) / Impact (fonctionnel)	PASS / CONFORME
Vibration (operational) / Vibration (fonctionnel)	PASS / CONFORME
Vibration (endurance)	PASS / CONFORME
Corrosion Resistance / Résistance à la corrosion	
SO ₂ corrosion (endurance) / Corrosion par le SO ₂	PASS / CONFORME
Electrical Stability / Stabilité électrique	
EMC immunity (operational) / CEM Immunité (fonctionnel)	PASS / CONFORME

Manufactured By
 Eaton Electrical Products Ltd.
 Llantarnam Park, Cwmbran, Gwent, NP44 3AW, UK
 Tel: +44 (0)1633 628 500
 Fax: +44 (0)1633 866 346

www.eaton.com
 Made in the UK

Eaton Industries Manufacturing GmbH
 Electrical Sector EMEA
 Route de la Longeraie 7
 1110 Morges, Switzerland
 Eaton.eu

© 2017 Eaton All rights reserved March 2017